

Sliding Glazing COSMOS 4 ECO

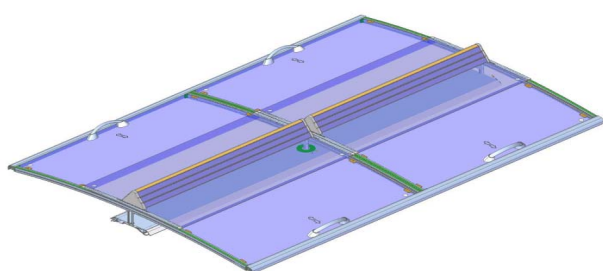
LISTE PIECES DE RECHANGE

SPARE PARTS LIST

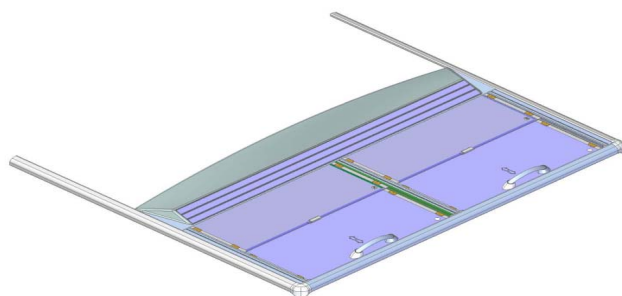
N° DOC. QES000266F
REV. "B" - 14.09.2015



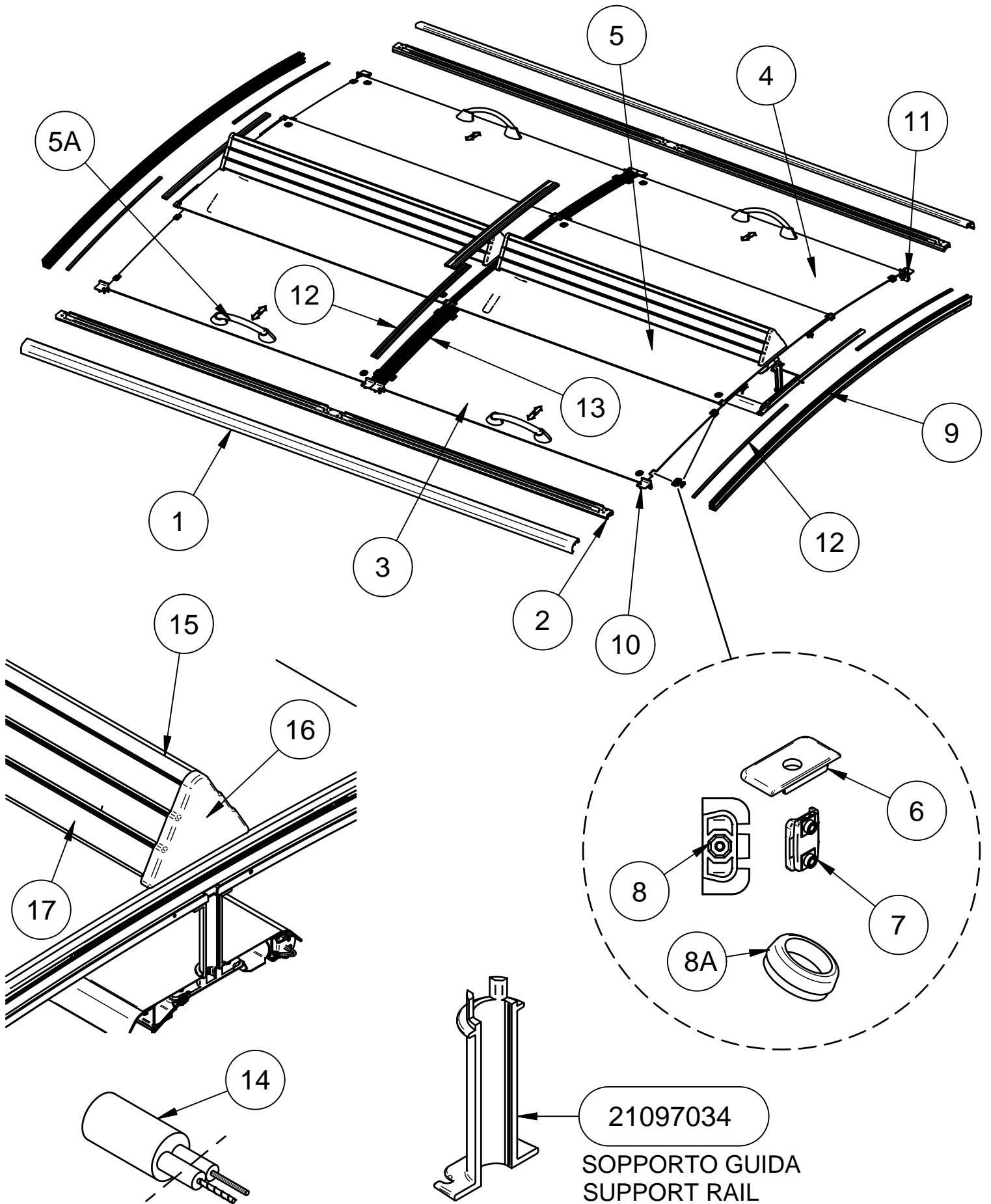
LINEAR CABINET




HEAD CABINET



A - COSMOS 4 ECO

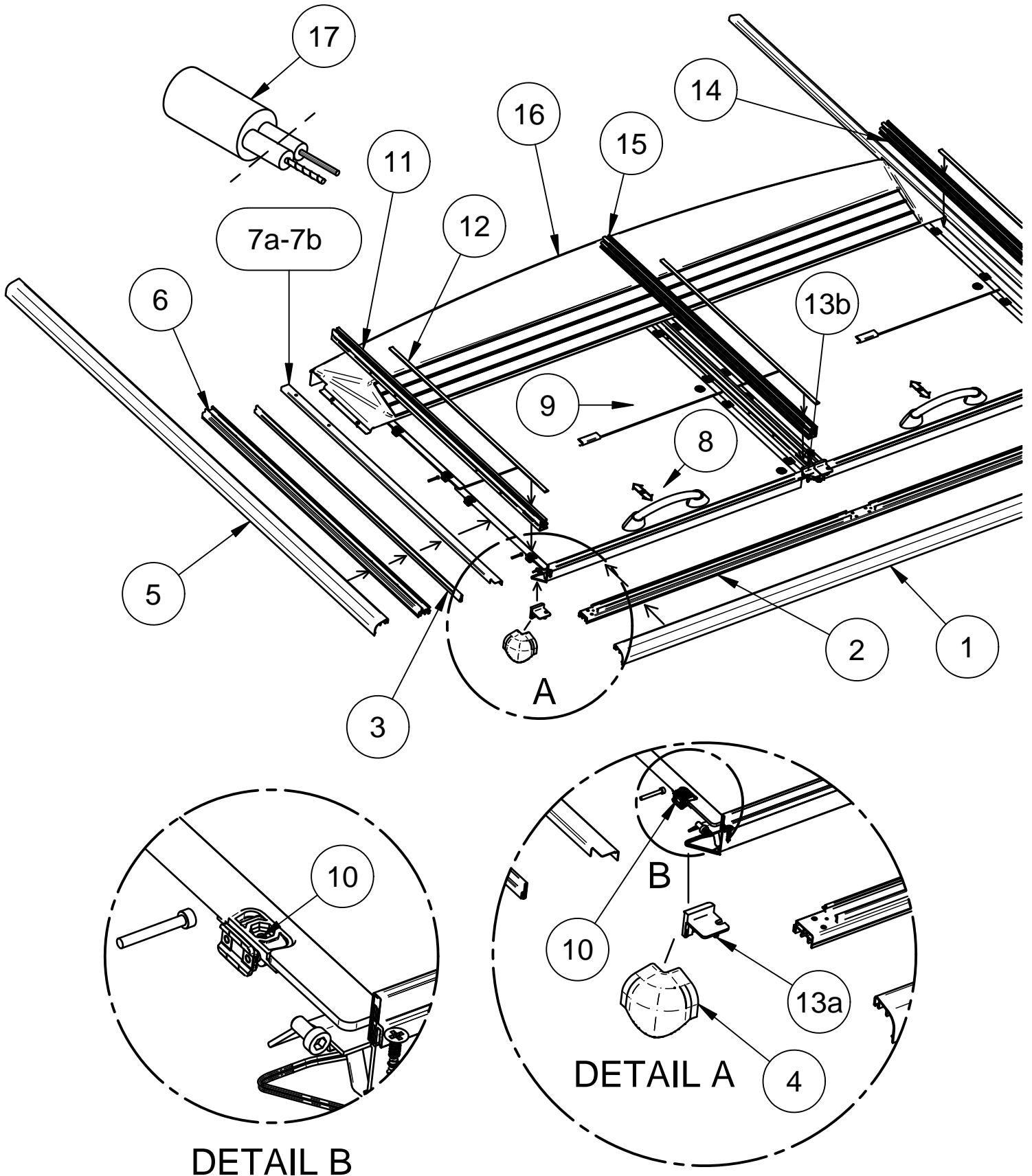


COSMOS 4 ECO LINEAR

		188	250	375
		1	PROFIL PVC PVC PROFILE PVC-PROFIL HANDLAUF	13859033 Q.ty 2
2	PROFIL PVC ENTRETOISE PVC SPACER PROFILE PVC-PROFIL ABSTANDHALTER	13858038 Q.ty 2	13858039 Q.ty 2	13858040 Q.ty 2
3	VITRAGE INFÉRIEUR LOWER GLASS UNTERE GLASSSCHEIBE	20877037 Q.ty 2	20877031 Q.ty 2	20877031 Q.ty 3
4	VITRAGE SUPÉRIEUR UPPER GLASS OBERE GLASSSCHEIBE	20877038 Q.ty 2	20877032 Q.ty 2	20877032 Q.ty 3
5	VITRAGE CENTRAL CENTRE GLASS MITTLERE GLASSSCHEIBE	20877039 Q.ty 2	20877033 Q.ty 2	20877033 Q.ty 3
5A	KIT POIGNEE PUSH KIT HANDLE PUSH KIT HANDLE PUSH	36353090	36353090	36353090
6	BLOC SUP. VITRAGE GLASS UPPER BLOCK ENDMASS OBEN GLASSSCHEIBE	RAL7037 21097047 RAL7016 21097063	21097047 21097063	21097047 21097063
	7	PATIN SLIDING BLOCK GLEITBLOCK	(PREPARED) 20878034 + VIS 21097039	(SINGLE) 21302000
8	BLOC MOUVEMENT DRAGGING BLOCK MITNAHMEBLOCK	(SINGLE) 21097032		(SINGLE) 21097032
8A	BOUCHON-CORK-SOPFEN D7	RAL7037 21097048	21097048	21097048
		RAL7016 21097062	21097062	21097062
9	GUIDE COULISSANT LAT. SIDE SLIDING TRACK LAUFSCHIENE SEITLICH SCHIEBESCHEIBE	19495A34 Q.ty 2	19495A34 Q.ty 2	19495A34 Q.ty 2
10	SUPPORT GUIDE GAUCHE TRACK LEFT SUPPORT HALTER LINKS LAUFSCHIENE	19516001 Q.ty 2	19516001 Q.ty 2	19516001 Q.ty 2
11	SUPPORT GUIDE DROIT TRACK RIGHT SUPPORT HALTER RECHTS LAUFSCHIENE	19516002 Q.ty 2	19516002 Q.ty 2	19516002 Q.ty 2
12	INSERT CAOUTCHOUC RUBBER INSERT GUMMIENSATZ	21748034 Q.ty 8	21748034 Q.ty 8	21748034 Q.ty 12
13	GUIDE COULISSANT CENTR. CENTRE SLIDING TRACK LAUFSCHIENE MITTLERE SCHIEBESCHEIBE	19495A34 Q.ty 2	19495A34 Q.ty 2	19495A34 Q.ty 4
14	CORDON CHAUFFANT ANTI-SWEAT HEATER ANTISCHWITZHEIZUNG	21582031 Q.ty 4	21582031 Q.ty 4	21582031 Q.ty 4
15	PROFIL PORTE-PRIX TICKET HOLDER PROFILE PROFIL PREISLEISTE	21711A13 Q.ty 2	21711A14 Q.ty 2	21711A14 Q.ty 3
16	EMBOUT PORTE-PRIX TICKET HOLDER END PIECE KOPFTEIL PREISLEISTE	21711015 Q.ty 4	21711015 Q.ty 4	21711015 Q.ty 6

17	PORTE-PRIX	250D10884	250B08525	250B08525
	TICKET HOLDER	Q.ty 12	Q.ty 12	Q.ty 18
	PREISLEISTE			

B - COSMOS 4 ECO TG / HEAD CABINET




COSMOS 4 ECO TG



TG

1	PROFIL PVC HANDRAIL PVC PROFILE PVC-PROFIL HANDLAUF	13859037 Q.ty 1		
2	PROFIL PVC ENTRETOISE SPACER PVC PROFILE PVC-PROFIL ABSTANDHALTER	13858038 Q.ty 1		
3	PROFIL PVC PVC PROFILE PVC-PROFIL	13862044 Q.ty 2		
4	COURBE MAINCOURANTE ABS HANDRAIL ABS ELBOW ABS-KURVE HANDLAUF	12999000 Q.ty 2		
5	PROFIL PVC HANDRAIL PVC PROFILE PVC-PROFIL HANDLAUF	22646000 Q.ty 2		
6	PROFIL PVC ENTRETOISE SPACER PVC PROFILE PVC-PROFIL ABSTANDHALTER	13858041 Q.ty 2		
7a	CAPOT GAUCHE LEFT COVER LINKE ABDECKUNG	22363A01 Q.ty 1		
7b	CAPOT DROITE RIGHT COVER RECHTE ABDECKUNG	22363A02 Q.ty 1		
8	VITRAGE INFÉRIEUR LOWER GLASS UNTERE GLASSSCHEIBE	21411035 Qty. 2		
9	VITRAGE SUPÉRIEUR UPPER GLASS OBERE GLASSSCHEIBE	21411036 Q.ty 2		
10	BLOC SUPÉRIEUR VITRAGE UPPER GLASS BLOCK ENDMASS OBEN GLASSSCHEIBE	21097047 Q.ty 16		
11	GLISSIÈRE GAUCHE LEFT SLIDING TRACK LAUFSCHIENE LINKE SCHIEBESCHEIBE	19495A35 Q.ty 1		
12	INSERT CAOUTCHOUC RUBBER-INSERT GUMMIENSATZ	21748035 Q.ty 4		
13a	SUPPORT GLISSIÈRE GAUCHE LEFT SLIDING TRACK SUPPORT HALTER LINKS LAUFSCHIENE	21392001 Q.ty 2		
13b	SUPPORT GLISSIÈRE DROITE RIGHT SLIDING TRACK SUPPORT HALTER RECHTS LAUFSCHIENE	21392002 Q.ty 2		
14	GLISSIÈRE DROITE RIGHT SLIDING TRACK LAUFSCHIENE SCHIEBESCHEIBE RECHTS	19495A35 Q.ty 1		
15	GLISSIÈRE CENTRALE CENTRE SLIDING TRACK LAUFSCHIENE MITTLERE SCHIEBESCHEIBE	19495A35 Q.ty 2		

COSMOS 4 ECO TG

		TG		
16	PORTE-PRIX TICKET HOLDER PREISLEISTE	22346A31 + 22397032 (PVC)		
17	CORDON CHAUFFANT ANTI-MIST HEATER KORDELHEIZUNG	21582031 Q.ty 3		

La société Bonnet se réserve le droit d'apporter des modifications techniques sans préavis - The company Bonnet reserves the right to modify these models without notice - Die Firma Bonnet behält sich mögliche Änderungen ohne vorherige Mitteilung vor - L'azienda Bonnet si riserva di apportare modifiche tecniche senza preavviso - La sociedad Bonnet se reserva el derecho de introducir modificaciones sin previo aviso.



www.bonnetneve.com



www.eptarefrigeration.com