

EC5  
CRYSTAL

# EC5 CRYSTAL

				2P	3P	4P	5P
1	INTERCAPEDINE POST. INFERIORE <i>INFERIOR BACK INNER WALL</i>	H2000	W C	202673 20267M			
		H2200	W C	202672 20267L			
2	INTERCAPEDINE POST. SUPERIORE <i>UPPER BACK INNER WALL</i>	H2000	W C	204441 20444L			
		H2200	W C	204441 20444L			
3	CORNICE SUPERIORE <i>SUPERIOR FRAME</i>		F2000 F3000	10560N	10560P	10560Q	10560R
4	MARCHIO COSTAN <i>COSTAN NAMEPLATE</i>			119340			
5	DEFLETTORE ANTERIORE <i>ANTERIOR DEFLECTOR</i>		W C	20379C 20379N	20379D 20379P	20379E 20379Q	20379F 20379R
6	INTERCAPEDINE TETTO <i>UPPER INNER WALL</i>		W	20378B	20378B 20378E	20378B	20378B 20378E
			C	20378M	20378M 20378Q	20378M	20378M 20378Q
7	SUPPORTO PIEDE <i>FOOT SUPPORT</i>			105553			
8	PIEDE <i>FOOT</i>			105555			
9	EVAPORATORE <i>EVAPORATOR COIL</i>			155702	155703	155704	155705
	EVAPORATORE A GLICOLE <i>EVAPORATOR COIL</i>			155782	155783	155784	155785
10	RESISTENZA DI SBRINAMENTO <i>DEFROST HEATER</i>			145432	140396	140407	140413
11	RIPRESA D' ARIA <i>AIR RETURN</i>		W	20251C	20251D	20251E	20251F
			C	20251N	20251P	20251Q	20251R
12	SUPPORTO SCARICO REGOLABILE <i>ADJUSTABLE DRAIN SUPPORT</i>			105558			
13	PORTA ETICHETTE <i>LABEL HOLDER</i>			115614			
14	PORTA VENTOLE <i>FAN SUPPORT</i>			202492	202493	202494	202495
15	PIANO DI FONDO <i>DISPLAY SHELF</i>		W	25003K			
			C	25003V			
16	TERMINALE FRONTALE <i>FRONTAL TERMINAL</i>			115624			
17	FASCIA FRONTALE <i>FRONTAL PANEL</i>		F2000	20304N	20304P	20304Q	20304R
			F3000	20305N	20305P	20305Q	20305R
18	ZOCCOLO <i>PLINTH</i>			20308N	20308P	20308Q	20308R
19	GUARNIZIONE PER ZOCCOLO <i>PLINTH GASKET</i>			115223	11522A	11522B	11522C
20	MOTORE 10/38W <i>MOTOR FAN 10/38W</i>			140090			
21	CAVO COLLEGAMENTO VENTOLE <i>CONNECTING CABLE</i>			145412	145413	145414	145415
22	COLLARE <i>COLLAR</i>			140089			
23	VENTOLA <i>BLADE</i>			140122			
24	ACCOPIAMENTO PER SIFONE <i>CONNECTING SIPHON</i>			115629			
25	SIFONE SCARICO ACQUA <i>DISCHARGE WATER SIPHON</i>			252869			

32 A

A

35

30

29\*

31

28

33

34

31 A

36

37

38

32

27

26

\* h.2200

\* 29

\* 29

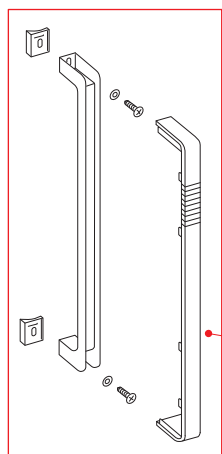
42

43

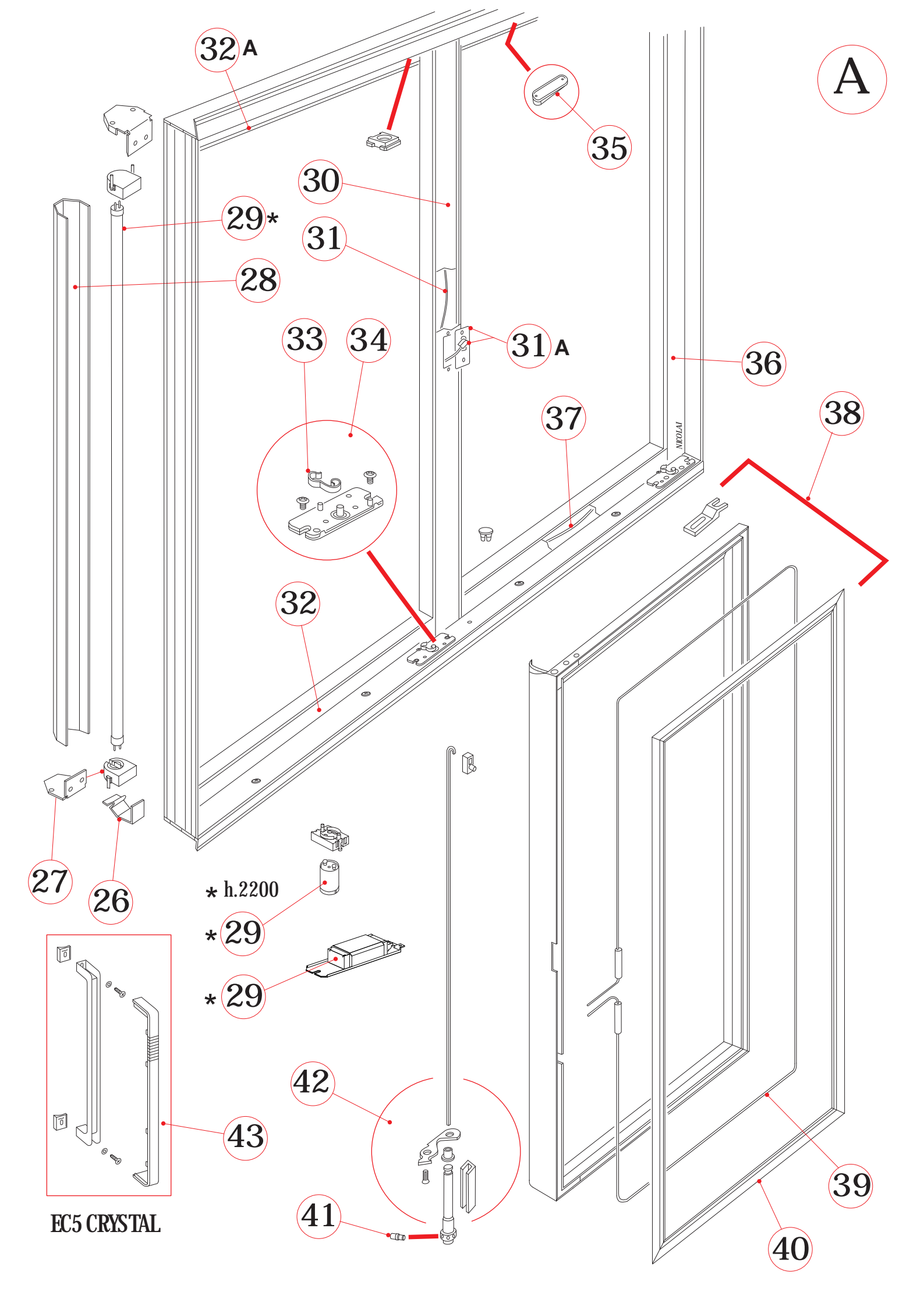
41

39

40



EC5 CRYSTAL

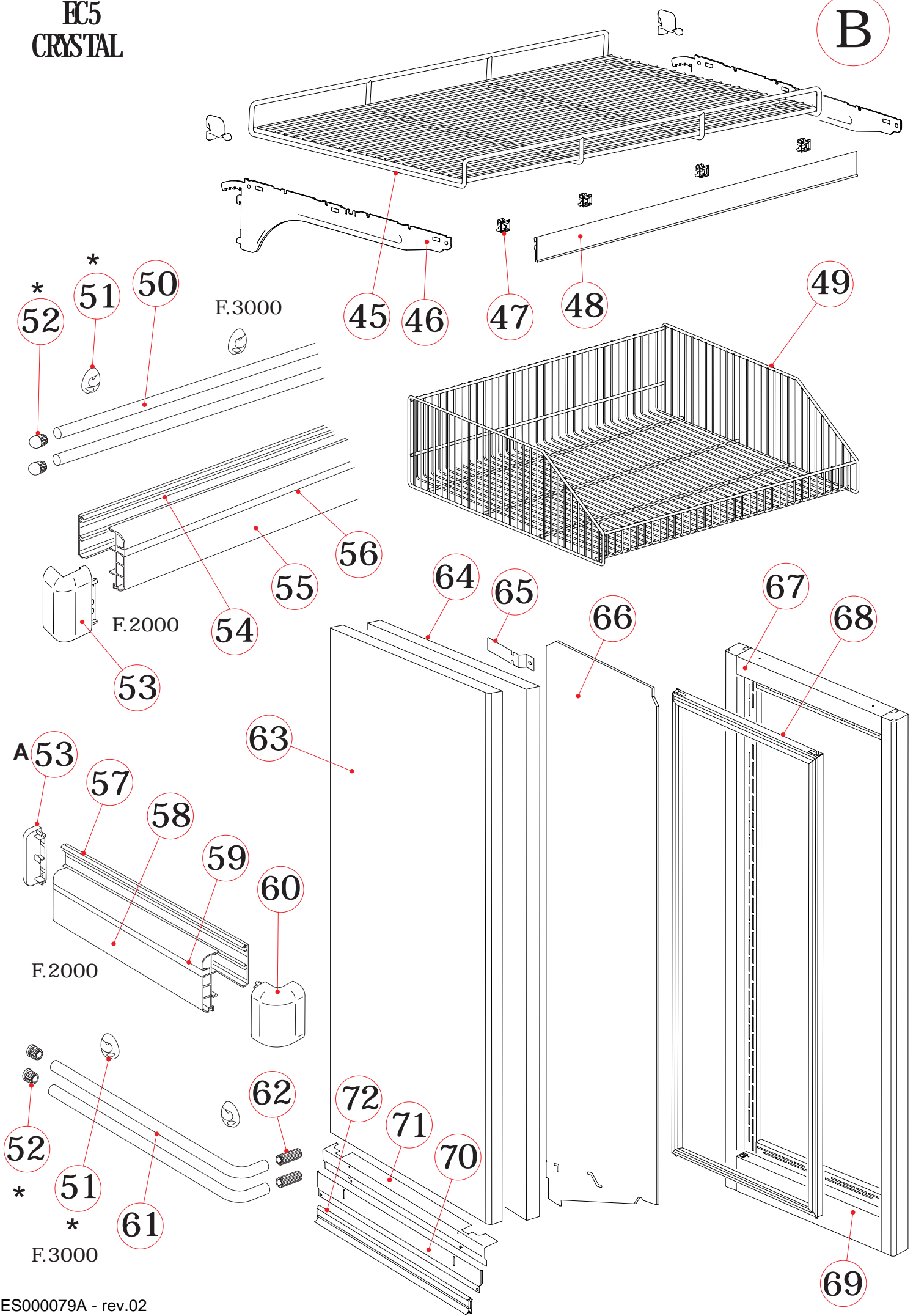


# EC5 CRYSTAL

		H2000	2P	3P	4P	5P
26	MOLLA DI BLOCCAGGIO COPERTURA LAMPADA <i>SPRING BOLT LAMPCOVER</i>		582210178			
27	KIT ILLUMINAZIONE <i>ILLUMINATION KIT</i>		582210202			
28	COPERTURA LAMPADA <i>LAMPCOVER</i>		582210188			
29	LAMPADA <i>LAMP</i>		140055			
30	COPERTURA MONTANTE CENTRALE <i>CENTRAL UPRIGTH COVER</i>		116940			
31	RESISTENZA MONTANTE CENTRALE <i>CENTRAL UPRIGHT FRAME HEATER</i>		146333	146334	146335	146336
31A	PIASTRINA ABS CAVO COLLEG. PORTA <i>ABS PLATE DOOR CONNECT. CABLE</i>		166653			
	CAVO COLLEGAMENTO <i>CONNECTING CABLE DOORS</i>		144629			
32	COPERTURA ORIZZONTALE TELAIO INF. <i>INF. HORIZONTAL COVER FRAME</i>	582210193	582210194	582210195 DX	582210197 - DX	
32A	COPERTURA ORIZZONTALE TELAIO SUP. <i>SUP. HORIZONTAL COVER FRAME</i>			/582210196 SX	582210196 - SX	
					582210195 - DX	
					116938 - SX	
33	MOLLA FERMAPORTA <i>DOOR SPRING BOLT</i>		582210173			
34	PIASTRA INFERIORE TELAIO <i>FRAME INFERIOR PLATE</i>		582210182			
35	INTERUTTORE ON-OFF <i>SWITCH ON-OFF</i>		146324			
36	COPERTURA MONTANTE LATERALE <i>LATERAL UPRIGTH COVER</i>		116937			
37	RESISTENZA PERIMETRALE TELAIO <i>PERIMETRAL FRAME HEATER</i>		146325	146326	146327	146328
38	PORTA <i>DOOR</i>		145478			
39	RESISTENZA TELAIO PORTA <i>DOOR HEATER</i>		146322			
40	GUARNIZIONE MAGNETICA <i>MAGNETIC GASKET</i>		116934			
41	PIOLO CARICA MOLLA <i>STRETCH SPRING PIN</i>		582210024			
42	GRUPPO CERNIERA MOLLA QUADRA <i>HINGE UNIT SPRING</i>		582210180			
43	MANIGLIA COMPLETA (VITI-SPESSORE-INSERTO PVC) <i>COMPLETE HANDLE (SCREWS-THICKNESS-PVC INSERT)</i>		169025			
		H2200	2P	3P	4P	5P
26	MOLLA DI BLOCCAGGIO COPERTURA LAMPADA <i>SPRING BOLT LAMPCOVER</i>		109078			
27	KIT ILLUMINAZIONE <i>ILLUMINATION KIT</i>		582210202			
28	COPERTURA LAMPADA <i>LAMPCOVER</i>		116941			
29*	LAMPADA <i>LAMP</i>		140556 ( L. 1764 / 33 / 70W)			
	STARTER <i>STARTER</i>		140555			
	REATTORE <i>BALLAST</i>		140712			
30	COPERTURA MONTANTE CENTRALE <i>CENTRAL UPRIGTH COVER</i>		116939			
31	RESISTENZA MONTANTE CENTRALE <i>CENTRAL UPRIGHT FRAME HEATER</i>		146337	146338	146339	146340
31A	PIASTRINA ABS CAVO COLLEG. PORTA <i>ABS PLATE DOOR CONNECT. CABLE</i>		166653			
	CAVO COLLEGAMENTO <i>CONNECTING CABLE DOORS</i>		144629			
32	COPERTURA ORIZZONTALE TELAIO INF. <i>INF. HORIZONTAL COVER FRAME</i>	582210193	582210194	582210195 DX/	582210197 - DX	
32A	COPERTURA ORIZZONTALE TELAIO SUP. <i>SUP. HORIZONTAL COVER FRAME</i>			/ 582210196 SX	582210196 - SX	
					582210195 - DX	
					116938 - SX	
33	MOLLA FERMAPORTA <i>DOOR SPRING BOLT</i>		582210173			
34	PIASTRA INFERIORE TELAIO <i>FRAME INFERIOR PLATE</i>		582210182			
35	INTERUTTORE ON-OFF <i>SWITCH ON-OFF</i>		146324			
36	COPERTURA MONTANTE LATERALE <i>LATERAL UPRIGTH COVER</i>		116936			
37	RESISTENZA PERIMETRALE TELAIO <i>PERIMETRAL FRAME HEATER</i>		146329	146330	146331	146332
38	PORTA <i>DOOR</i>		145479			
39	RESISTENZA TELAIO PORTA <i>DOOR HEATER</i>		146323			
40	GUARNIZIONE MAGNETICA <i>MAGNETIC GASKET</i>		116935			
41	PIOLO CARICA MOLLA <i>STRETCH SPRING PIN</i>		582210024			
42	GRUPPO CERNIERA MOLLA QUADRA <i>HINGE UNIT SPRING</i>		582210180			
43	MANIGLIA COMPLETA (VITI-SPESSORE-INSERTO PVC) <i>COMPLETE HANDLE (SCREWS-THICKNESS-PVC INSERT)</i>		169025			

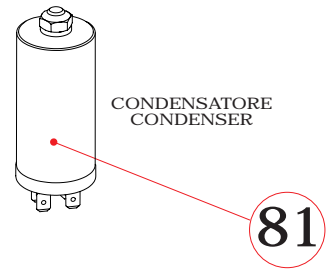
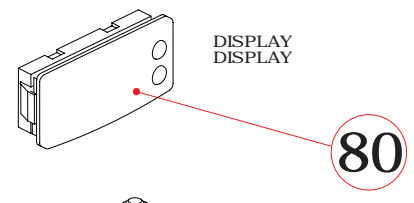
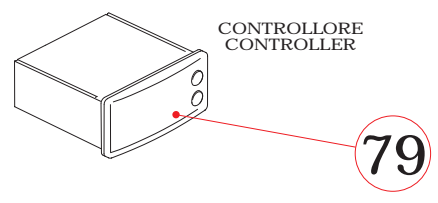
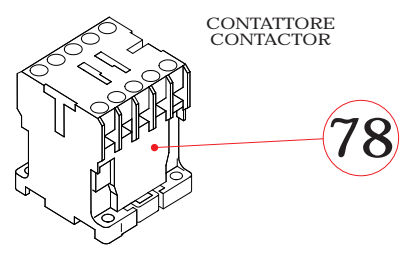
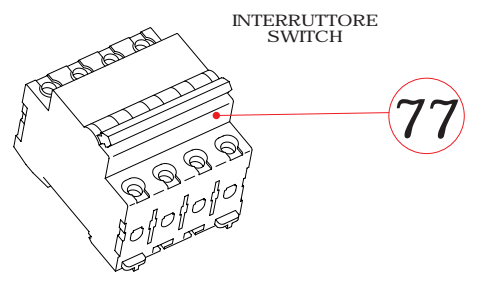
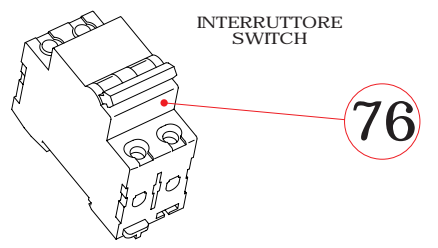
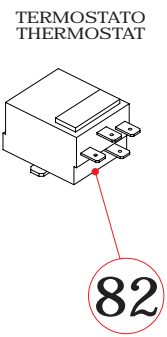
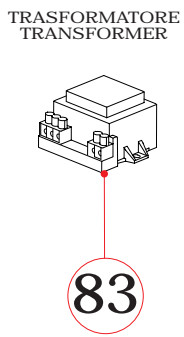
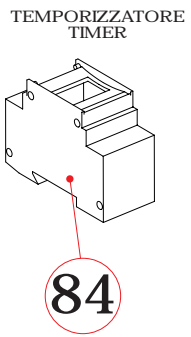
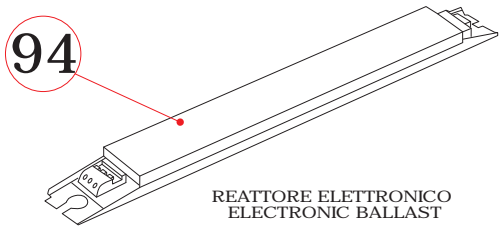
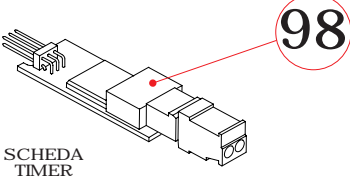
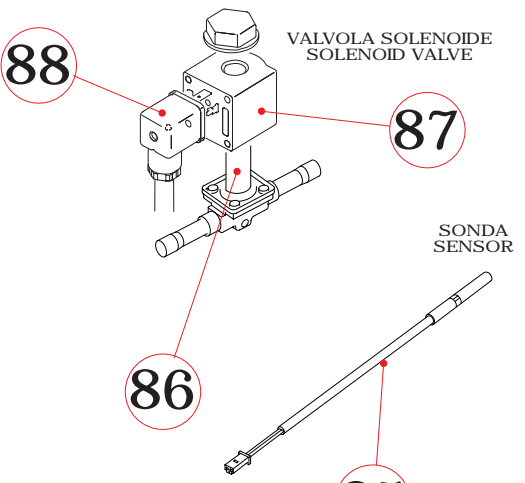
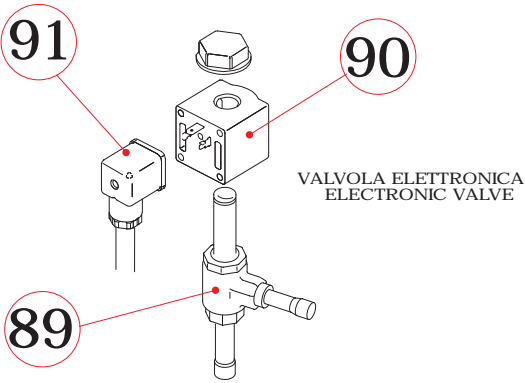
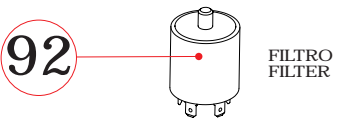
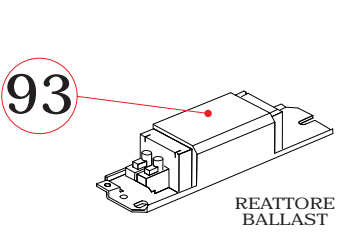
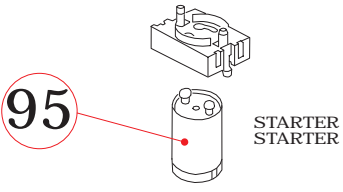
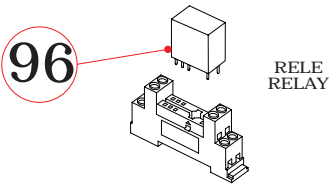
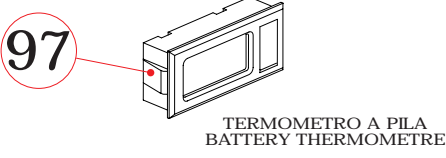
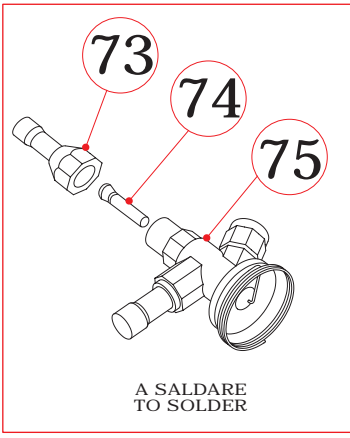
# EC5 CRYSTAL

**B**



# EC5 CRYSTAL

				2P	3P	4P	5P
45	RIPIANO IN FILO WIRE SHELVE	550	W C	10578A 10578L			
		600	W C	10578B 10578M			
46	MENSOLA PER RIPIANO BRACKET FOR SHELVE		W C	20063C 20063N			
47	CLIP PORTA ETICHETTE SCANNER TICKET HOLDER CLIP			115890			
48	PORTA ETICHETTE H.40 SCANNER TICKET HOLDER H.40			11524U			
49	CESTONE IL FILO PER VASCA WIRE BASKET FOR CHEST		W C	10555G 10555S			
50	BATTICARELLO F.3000 BUMPER RAIL F.3000			105492	105493	105494	105495
51	SUPPORTO BATTICARELLO F.3000 BUMPER RAIL SUPPORT F.3000			250K14100			
52	TERMINALE BATTICARELLO F.3000 BUMPER RAIL HEAD F.3000			250K13990			
53	TERMINALE BATTICARELLO F.2000 BUMPER RAIL HEAD F.2000	S/BATT.SPALLA WTO/BM. RAIL		115565			
53A	TERMINALE BATTICARELLO F.2000 BUMPER RAIL HEAD F.2000			115149			
54	SUPPORTO BATTICARELLO F.2000 BUMPER RAIL SUPPORT F.2000			105452	105453	105454	105455
55	BATTICARELLO F.2000 BUMPER RAIL F.2000			240D37693	240D37694	240D37695	240D37696
56	INSERTO BATTICARELLO F.2000 BUMPER RAIL INSERT F.2000			250D38673	250D38674	250D38675	250D38676
57	SUPPORTO BATTICARELLO SPALLA F.2000 BUMPER RAIL SUPPORT END F.2000	SX DX		105450			
58	BATTICARELLO SPALLA F.2000 BUMPER RAIL END F.2000	SX DX		251796 251797			
59	INSERTO BATTICARELLO SPALLA F.2000 BUMPER RAIL END INSERT F.2000	SX DX		250D40790			
60	CURVA BATTICARELLO F.2000 BUMPER RAIL ANGLE F.2000			115059			
61	BATTICARELLO SPALLA F.3000 BUMPER RAIL END F.3000	SX DX		251800			
62	TASSELLO ALLINEAMENTO BATTICARELLO ALIGNEMENT BUMPER RAIL SPACER			250N55180			
63	SPALLA RETTANGOLARE RECTANGULAR END	SX- DX H2000	W C	25205A 25205L			
		SX- DX H2200	W C	25205B 25205M			
64	SPALLA RETTANGOLARE CENTRALE CENTRAL RECTANGULAR END	F2000	H2000 H2200	25205N 25205 P			
		F3000	H2000 H2200	25205N 25205P			
65	SUPPORTO DIVISORIO IN PLEXIGLASS PLEXIGLASS DIVIDER SUPPORT			201780			
66	DIVISORIO IN PLEXIGLASS PLEXIGLASS DIVIDER		2000 2200	115680 115681			
67	FIANCO PANORAMICO PANORAMIC END	SX- DX H2000	W C	35258J 35258U			
		SX- DX H2200	W C	35258K 35258V			
68	PORTA FISSA FIXED DOOR		H2000 H2200	146202 146203			
69	COPERTURA INTERNO SPALLA INTERNAL COVER END	SX	W C	30188A 30188L			
		DX	W C	30188B 30188M			
70	ZOCCOLO SPALLA PLINTH END		SX DX	20327P			
71	COMPLETAMENTO ZOCCOLO SPALLA COMPLETION PLINTH END		SX DX	20327Q 20327R			
72	GUARNIZIONE PER ZOCCOLO GASKET FOR PLINTH			11522D			



# EC 5 CRYSTAL

# EC5 CRYSTAL

				2P	3P	4P	5P
73	ADATTATORE <b>ADAPTER</b>			155141			
74	UGELLO+FILTRO <b>NOOZLE+FILTER</b>	BT H2000	R404 R22	155132	155133	155133	155134
		BT H2000	R404 R22	155130	155131	155131	155131
		TN H2000	R404 R22	155132	155133	155134	155134
		TN H2000	R404 R22	155132	155132	155133	155133
		TN H2000	R404 R22	155130	155131	155131	155131
75	CORPO VALVOLA <b>VALVE BODY</b>	BT H2000	R404 R22	155111			155121
		BT H2000	R404 R22	155113			155123
		TN H2000	R404 R22	155112			155122
		TN H2000	R404 R22	155114			155124
76	INTERRUTTORE <b>SWITCH</b>			140141			
77	INTERRUTTORE <b>SWITCH</b>			140170			
78	CONTATTORE <b>CONTACTOR</b>			140139			
79	CONTROLORE <b>CONTROLLER</b>		MASTER SLAVE	140565			
80	DISPLAY PROGRAMMATORE <b>REMOTE SETTIG DISPLAY</b>			140225			
81	CONDENSATORE <b>CONDENSER</b>			140152	140153	140155	140156
82	TERMOSTATO <b>THERMOSTAT</b>			140239			
83	TRASFORMATORE <b>TRANSFORMER</b>			140086			
84	TEMPORIZZATORE <b>TIMER</b>			140311			
85	SONDA <b>SENSOR</b>			140302 - PT1000 140302 - WURM 140227 - WOODLEY			
86	VALVOLA SOLENOIDE <b>SOLENOID VALVE</b>			155242			
87	BOBINA <b>COIL</b>			155292			
88	CONNETTORE <b>CONNECTING CABLE</b>			67081055			
89	VALVOLA ELETTRONICA <b>ELECTRONIC VALVE</b>	AC CC	R22	155212 BT 155211 TN			
		AC CC	R404A	155213 BT 155211 TN			
90	BOBINA <b>COIL</b>		AC CC	158184 155290			
91	CONNETTORE <b>CONNECTING CABLE</b>			67081055			
92	FILTRO (INDUTTANZA) <b>FILTER</b>			140130			
93	REATTORE <b>BALLAST</b>		50HZ	610565201			
			60HZ	610565203			
94	REATTORE ELETTRONICO <b>ELECTRONIC BALLAST</b>	H2000	50HZ 60HZ	140192			
		H2200	50HZ 60HZ	140689 140697	140689	140689 140697	140697
		HI. LGH.	50HZ 60HZ	610535320			
95	STARTER <b>STARTER</b>			140029			
96	RELE <b>RELAY</b>			140200 (230V) - 140201 (24V)			
97	TERMOMETRO A PILA <b>BATTERY THERMOMETRE</b>			140208			
98	SCHEDA <b>TIMER</b>			140083 - EKA 171A 140308 - EKA 171B			