

# Proxima 4eco Viseo DG



**Boucherie LS**  
Meat  
Fleisch  
Carne  
Carne

**Volailles**  
Chicken  
Geflügel  
Polli  
Aves

**Charcuterie**  
Delicatessen  
Wurstwaren  
Salumi  
Embutidos

**Fromage**  
Cheese  
Käse  
Formaggio  
Quesos

**Produits laitiers**  
Dairy products  
Molkereiprodukte  
Latticini - Lácteos

**IV Gamme**  
Pre-packed fruit and vegetables  
Verpacktes Obst und Gemüse  
IV Gamma - IV Gama

**Fruits et Légumes**  
Fruit and Vegetables  
Obst und Gemüse  
Frutta e Verdura  
Fruta y Verdura

**Nouvelle poignée, facile d'accès, de forme simple et élégante**  
New handle, easily located with simple and elegant design  
Neuer, sofort erkennbarer Griff, sachlich und elegant im Design  
Nuova maniglia, facile da individuare, dal design essenziale ed elegante  
Nuevo tirador, fácil de localizar, de diseño esencial y elegante

**Nouveau profilé plus mince**  
New, even slimmer frame  
Neuer, extrem schlanker  
Nuovo profilo ancora più sottile  
Nuevo perfil todavía más fino

**Eclairage optionnel dans le montant**  
Lighting available for uprights  
Mit integrierter Türstegbeleuchtung erhältlich  
Disponibilità d'illuminazione sui montanti  
Disponibilidad de iluminación en los montantes

**Portes autobloquantes à partir de 60° d'ouverture, afin de faciliter le chargement du meuble**  
Doors designed to stay open at 60° for easy loading of the unit  
Um den Einkauf und das Beladen zu vereinfachen, bleiben die Türen ab einem Öffnungswinkel von 60° offen stehen  
Porte studiate per rimanere aperte a 60° per facilitare il caricamento del banco  
Puertas estudiadas para permanecer abiertas a 60° para facilitar la carga del mueble

**F** **Proxima 4 ECO - Viseo 4 ECO Double Glass:** nouvelles portes pour offrir une visibilité totale, sans renoncer à la parfaite conservation des produits les plus sensibles et à un maximum d'économies d'énergie (55% par rapport à un meuble ouvert), toujours garanties.

**GB** **Proxima 4 ECO - Viseo 4 ECO Double Glass:** new doors to offer even more visibility, without sacrificing excellent conservation of even the most delicate products, or maximum energy saving (55% compared with open counters), which continues to be guaranteed.

**D** **Proxima 4 ECO - Viseo 4 ECO Double Glass:** neue Türen zu bieten verbesserte Sichtbarkeit der Waren bei optimaler Kühlung auch von hochempfindlichen Produkten, und das bei maximaler Energieeinsparung (55% gegenüber offenen Kühlmöbeln).

**I** **Proxima 4 ECO - Viseo 4 ECO Double Glass:** nuove porte per offrire ancora più visibilità, senza rinunciare all'ottimale conservazione anche dei prodotti più sensibili e al massimo risparmio energetico (55% rispetto ad un banco aperto), da sempre garantiti.

**E** **Proxima 4 ECO - Viseo 4 ECO Double Glass:** nuevas puertas para ofrecer aún más visibilidad, sin renunciar a una excelente conservación incluso de los productos más sensibles y al máximo ahorro energético (55% con respecto a un mueble abierto), garantizados desde siempre.

## VERTICAUX ET SEMI-VERTICAUX POSITIFS

POSITIVE TEMPERATURE VERTICAL AND SEMI-VERTICAL CABINETS · HOHE UND HALBHOHE KÜHLREGALE FÜR PLUSKÜHLUNGMEU  
VERTICALI E SEMIVERTICALI POSITIVI · VERTICALES Y SEMIVERTICALES POSITIVOS



**Dégivrage naturel**  
 Off-cycle defrost  
 Umluftabtauung  
 Sbrinamento a fermata semplice  
 Desescarche parada simple



**Dégivrage électrique**  
 Electric defrost  
 Elektrische Abtauung  
 Sbrinamento elettrico  
 Desescarche eléctrico



**Ventilé**  
 Ventilated  
 Umluftkühlung  
 Ventilato  
 Ventilado



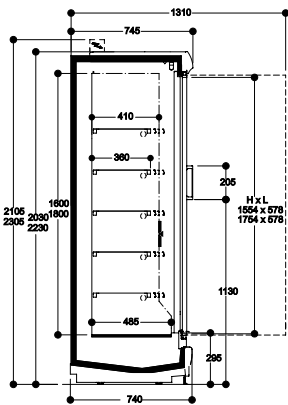
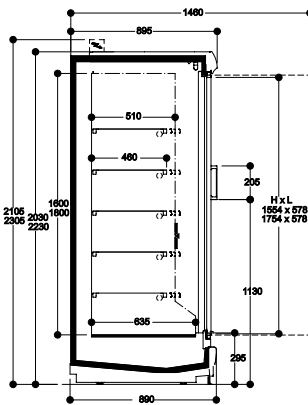
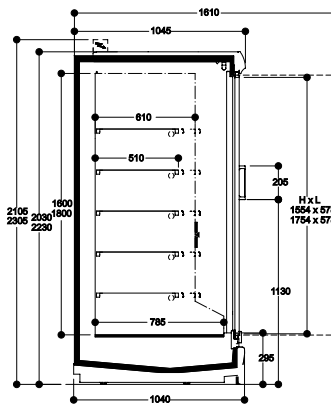
**Groupe de condensation à distance**  
 Remote condensing unit  
 Kühlmöbel zum Anschluss an eine externe Kälteanlage  
 Gruppo remoto  
 Grupo remoto



**Eclairage LED**  
 LED lighting  
 LED-Beleuchtung  
 Illuminazione LED  
 Iluminación LED



**Ventilateurs Basse consommation**  
 High efficiency fans  
 EC-Ventilatore  
 Ventilatori ad alta efficienza  
 Ventiladores de alta eficiencia

**EFFICIA**

**MODULAR**

**VOLUM**


PROXIMA 4 ECO DG VISEO 4 ECO DG	L	1250		1875		2500		3750		TG2000		TG2310	
	H	Proxima	Viseo	Proxima	Viseo	Proxima	Viseo	Proxima	Viseo	Proxima	Viseo	Proxima	Viseo
	Efficia	.	.	.	.	.	.	.	.	.	.	.	.
	Modular	.	.	.	.	.	.	.	.	.	.	.	.
	Volum	.	.	.	.	.	.	.	.	.	.	.	.
Epaisseur de chaque joue - End thickness - Stärke der Seitenteile Spessore spalla - Espesor lateral	mm	Panoramique et pleine: 30 (+35 Pare-choc) avec retour fronton 70; panoramics & blinds: 30 (+35 bumper rail) with canopy: 70; verglaste und geschlossene: 30 (+35 Stoßleiste) incl. Kopfblende: 70; panoramica e cieca: 30 (+35 batticarrello) con cornice: 70; Panorámico y ciego: 30 (+35 Parachoques) con cornisa: 70											
Surface d'exposition m <sup>2</sup> Display area m <sup>2</sup> Auslagenfläche m <sup>2</sup> Superficie di esposizione m <sup>2</sup> Superficie de exposición m <sup>2</sup>	Efficia	1,54	1,71	2,30	2,58	3,08	3,45	4,62	5,17				
	Modular	1,59	1,77	2,38	2,67	3,18	3,56	4,77	5,34	2,38	2,67	2,75	3,06
	Volum	1,68	1,88	2,53	2,81	3,37	3,74	5,06	5,62	2,53	2,81	2,91	3,25
Espace occupé au sol m <sup>2</sup> - Floor space occupancy m <sup>2</sup> - Stellfläche m <sup>2</sup> Superficie occupata al suolo m <sup>2</sup> Espacio ocupado en planta m <sup>2</sup>	Efficia	0,9		1,35		1,85		2,75					
	Modular	1,1		1,65		2,20		3,30		1,77		2,04	
	Volum	1,3		1,95		2,60		3,90		2,08		2,40	

DG = Vitre double - Double Glass - Doppio Vetro - Doppel Glasscheibe - Cristal doble